

BM 21 PRO Technische Gegevens
BM 21 PRO Données Techniques

Voedingsspanning	Tension d'alimentation	400 V
Gewicht	Poids	300 kg
Afmetingen (LxBxH)	Dimensions (LxLxH)	955 x 1145 x 1065 mm + 120 x 60 x 1535

Boormachine		Perceuse	
Aantal spindels	Mandrins	21 (5 incl.)	standaard/standard
Aluminium profiel 2 x 1500 mm met 2 stops centerafstand tussen spindels	Règle alu 2 x 1500 mm avec 2 butées Entre-axe entre chaque mandrin	32 mm	
Afstand tussen eerste en laatste spindel	Entre-axe entre premier et dernier mandrin	640 mm	
Maximum boordiepte	Profondeur max. de perçage	65 mm	
Toerental spindels	Rpm des mandrins	2800 RPM	
Afmetingen tafel	Dimension table	882 x 358 mm	
Maximale afmetingen werkstuk	Dimensions max de la pièce à percer	915 x 3000 mm	
Persluchtdruk	Pression d'exercice	6-8 bar	
Vermogen motor (S6)	Puissance moteur (S6)	2 pk/cv (1,5 Kw)	

BM 21 PRO Technische Daten
BM 21 PRO Technical data

Spanning	Tension	400 V
Gewicht	Weight	300 kg
Abmessungen	Dimensions	1030 x 1030 x 1285 mm

Bohrautomat		Multi borer	
Spindeln	Spindles	21 (5 incl.)	standard
Alu-lineal 2 x 1500 mm mit 2 Anschlägen	Alu fence 2 x 1500 mm with 2 stops	32 mm	
Mittenabstand zwischen den Spindeln	Centerdistance between each spindle	640 mm	
Bohrlochabstand	Total centerdistance first and last spindle	65 mm	
Max. Bohrtiefe	Maximum depth of hole	2800 RPM	
Drehzahl Bohrspindel	Rpm spindle	882 x 358 mm	
Arbeitsischabmessungen	Working table dimensions	915 x 3000 mm	
Max. Abmessung des zu bohrenden Teiles	Max. dimensions of workpiece	6-8 bar	
Druchluft	Air pressure	2 PS /hp (1,5 Kw)	
Motorleistung (S6)	Motor power (S6)		

Wijzigingen zonder voorafgaande kennisgeving mogelijk.
Konstruktionsänderungen vorbehalten.

Des modifications sont possibles sans avis préalable.
Modifications possible without previous advise.



This brochure is for information purposes only. Robland reserves the right to modify machine configurations and specifications without prior notice. Standard configurations can change over time and by point of purchase. Please consult your local dealer for accurate and up to date information.

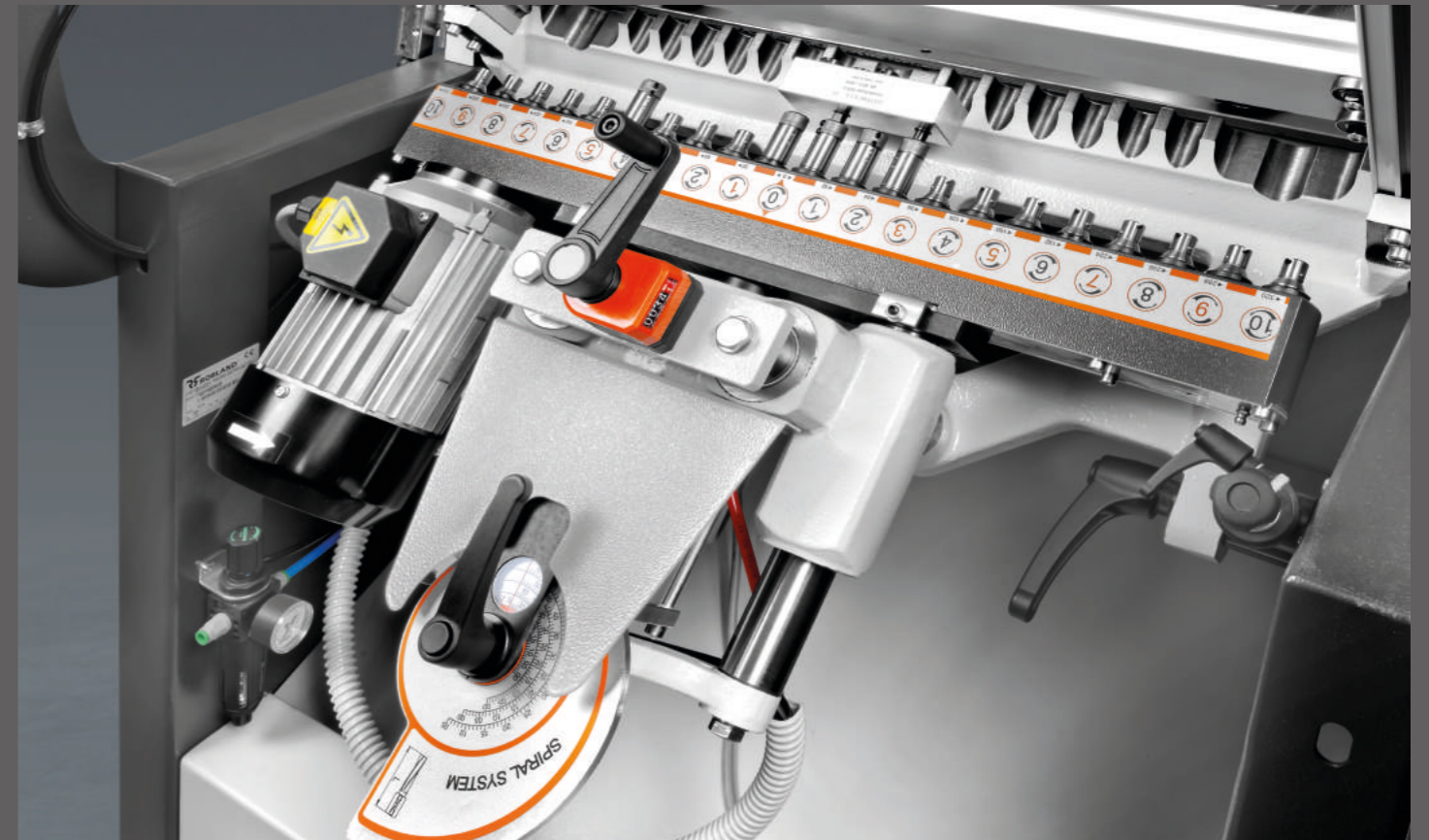
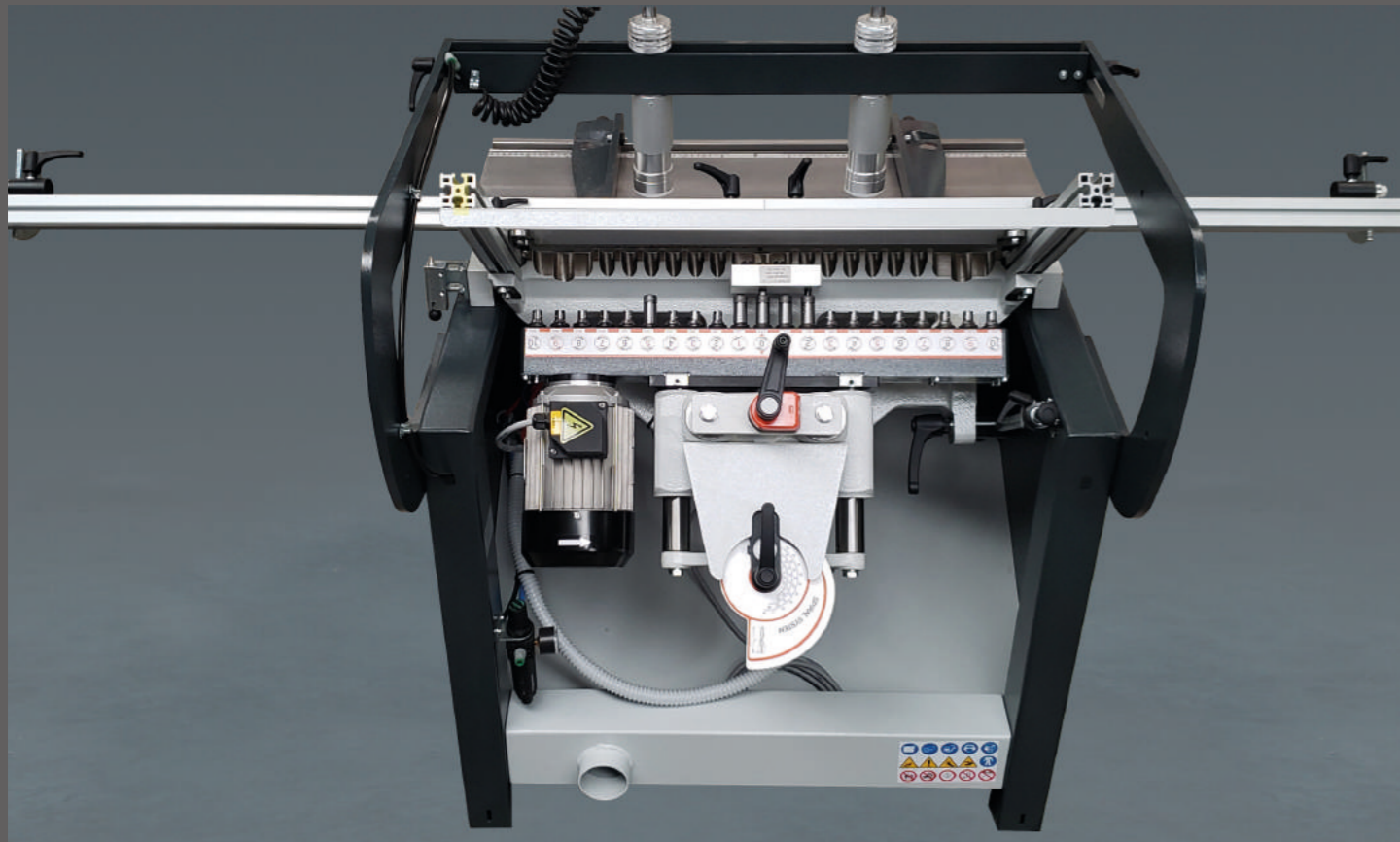
Robland NV
Kolvestraat 44
8000 Brugge - Belgium
Tel: +32 50 458 925
info@robland.com
www.robland.com



Follow us on Facebook
www.facebook.com/Roblandmachines
Follow us on Instagram
www.instagram.com/robland_nv
Follow us on YouTube
www.youtube.com/robland

BM 21 PRO

Nederlands
Français
Deutsch
English



Snelwisselbare boorkoppen (5 stuks inclusief, plaats voor 21 stuks)

Mandrins avec attache rapide (5 mandrins inclus, au total 21 emplacements)

Quick change spindles (5 spindles included, possibility to mount 21)

Schnellwechselfutters (5 Futters inclusiv, Möglichkeit insgesamt 21 zu montieren)

De boorkop kan pneumatisch verplaatst worden van verticaal naar horizontaal en van 0° tot 90°. Optioneel kan aan weerszijden een referentiepunt gemonteerd worden.

Tête à pivotement pneumatique horizontale / verticale et de 0° jusqu'à 90°. Il est possible de monter de part et d'autre un point de repère disponible en option.

Drill head with pneumatic tilting system horizontal / vertical and from 0° - 90°. It's possible to mount an optionally available reference point on both sides.

Schwenkung -horizontal / vertikal- und von 0° - 90°. Auf beiden Seiten kann ein optional erhältlicher Referenzpunkt montiert werden.

Optioneel zijn er scharnieradapters beschikbaar voor Blum, Grass, Hettich en Saline.

Des adaptateurs pour charnières Blum, Grass, Hettich et Saline sont disponibles en option.

Optional adapters are available for hinges from Blum, Grass, Hettich and Saline.

Optionale Adapter sind erhältlich für Blum, Grass, Hettich und Saline.

Spiraalsysteem voor de aanpassing van de boordiepte.

Spiral system pour l'ajustement du profondeur du perçage.

Spiral system to adjust the drilling depth.

Spiral System für die Einstellung von die Bohrtiefe.